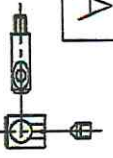

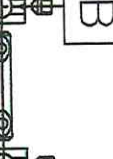
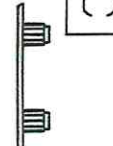

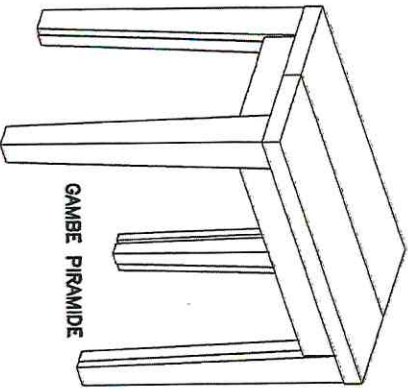
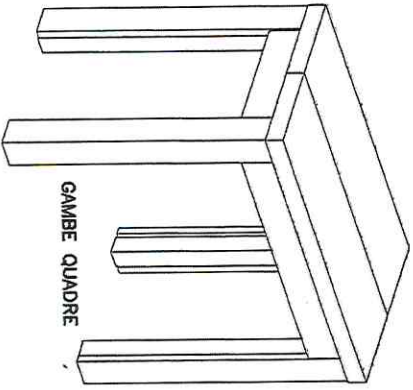


A  GIUNZIONE SEMPLICE 20 PZ	D  VITE MBx60 + DADO MB + ROSETTA) 8PZ	B  GIUNZIONE DOPPIA 4 PZ	E	C  PATTINO CON DUE SPINE 8 PZ	F  SPINA Ø8x40 4 PZ
--	--	---	----------	--	--

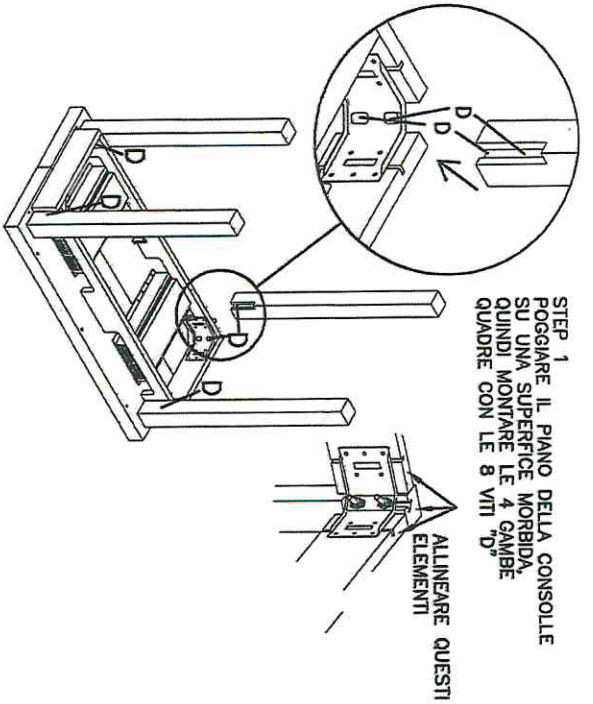


CONSOLE

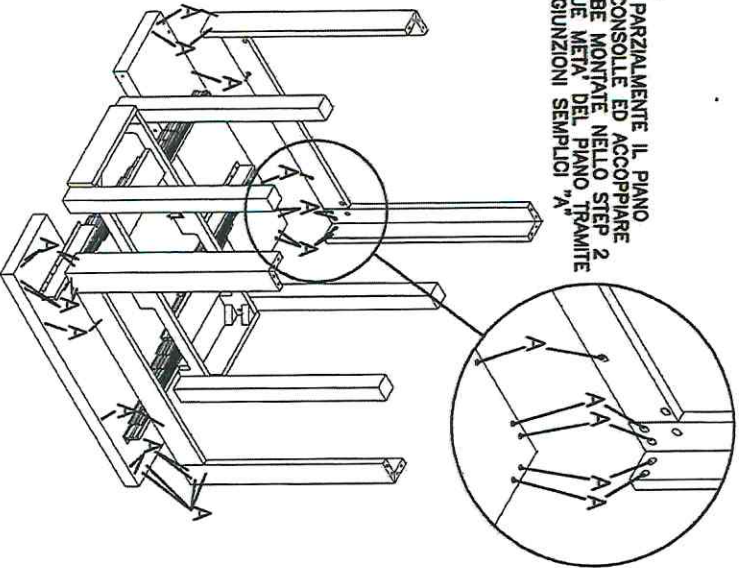
NADIR



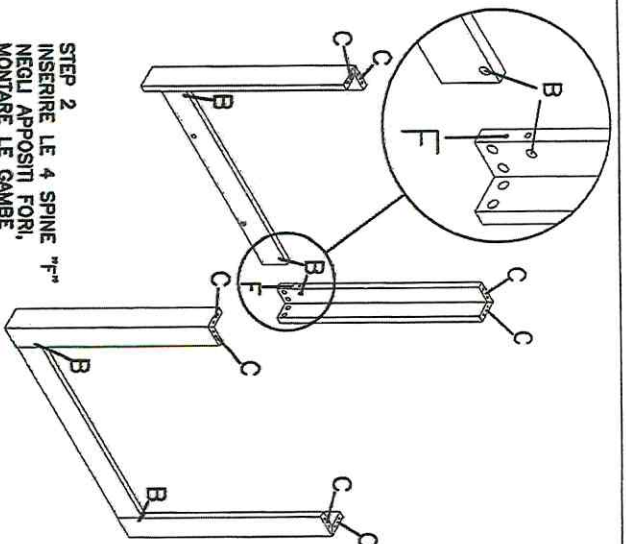
STEP 1
 POGGIARE IL PIANO DELLA CONSOLE
 SU UNA SUPERFICIE MORBIDA,
 QUINDI MONTARE LE 4 GAMBE
 QUADRE CON LE 8 VITI "D"
 ALLINEARE QUESTI
 ELEMENTI



STEP 3
 APRIRE PARZIALMENTE IL PIANO
 DELLA CONSOLE ED ACCOPPIARE
 LE GAMBE MONTATE NELLO STEP 2
 ALLE DUE METÀ DEL PIANO "A"
 LE 20 GIUNZIONI SEMPLICI "A"



STEP 2
 INSERIRE LE 4 SPINE "F"
 NEGLI APPOSITI FORI,
 MONTARE LE GAMBE
 AD "B" ALLA FASCIA
 DI COLLEGAMENTO CON
 LE 4 GIUNZIONI DOPPIE "B"
 INSERIRE I PATTINI "C" NEGLI APPOSITI FORI
 SULLE GAMBE AD "L"



IKONE