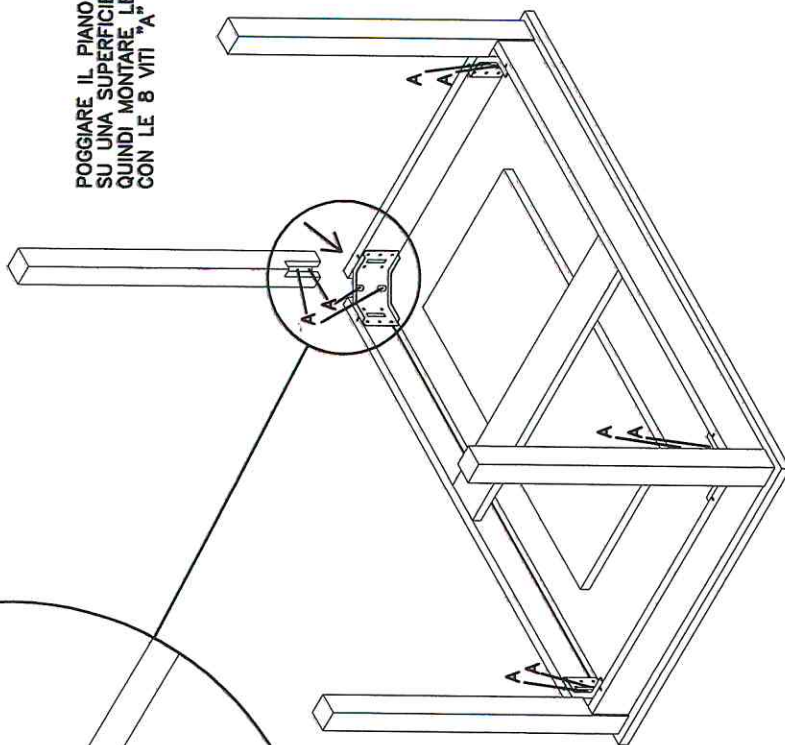
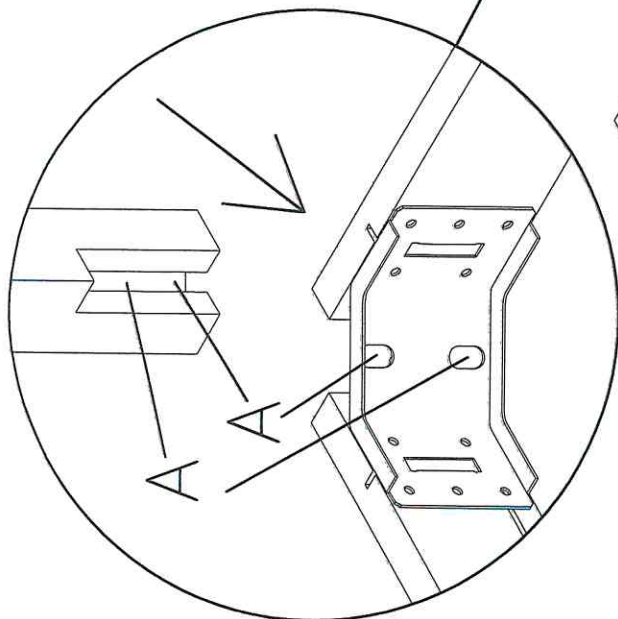


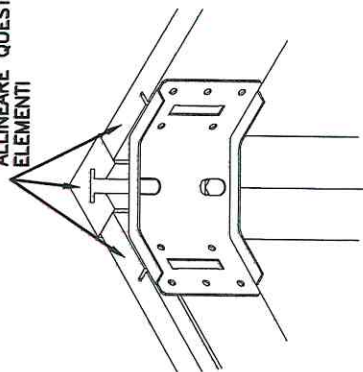
IKONE

POGGIARE IL PIANO DEL TAVOLO
SU UNA SUPERFICIE MORBIDA.
QUINDI MONTARE LE 4 GAMBE
CON LE 8 VITI "A"



LE 4 GAMBE QUADRE DEVONO ESSERE
ALLINEATE CON IL TELAIO
O POSSONO STARE LEGGERMENTE AL DI SOTTO,
MAI FAR SPORGERE LE GAMBE OLTRE IL TELAIO.

ALLINEARE QUESTI
ELEMENTI



A



(VITE M8x60 +
DADO M8 +
ROSETTA) 8PZ

D

B

E

C

F

