
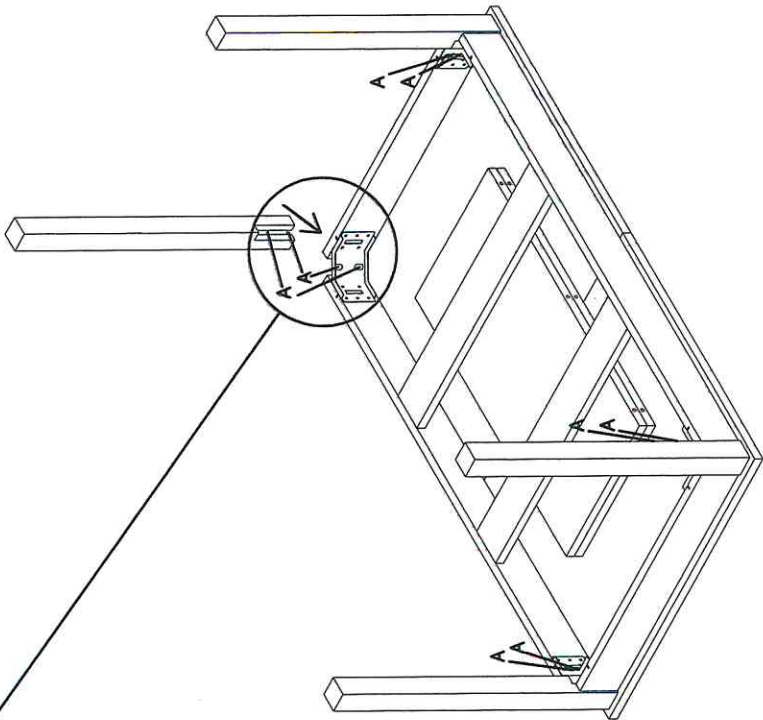
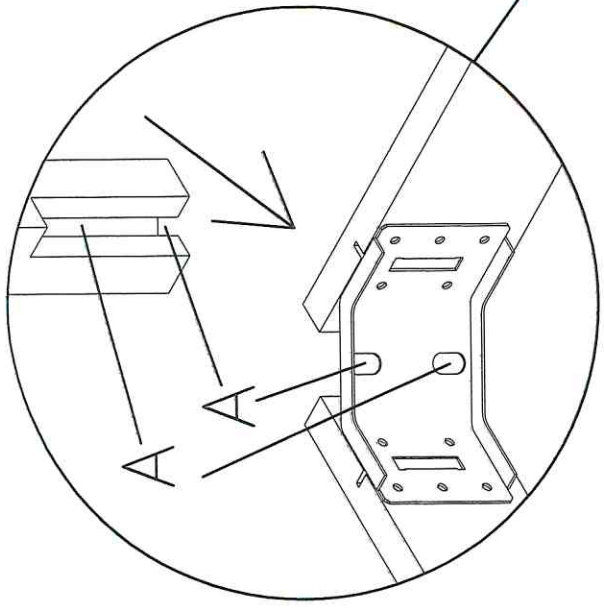


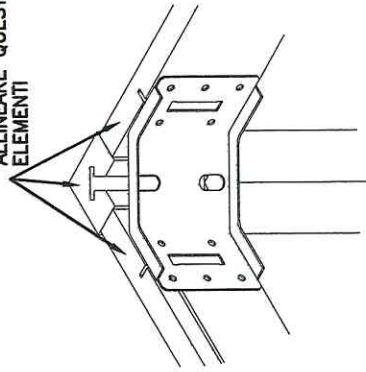
IKONE

A	 <p>(VITE M8x60 + DADO M8 + ROSETTA) 8PZ</p>	B	C
D	E	F	

POGGIARE IL PIANO DEL TAVOLO
SU UNA SUPERFICIE MORBIDA,
QUINDI MONTARE LE 4 GAMBE
CON LE 8 VITI "A"



ALLINEARE QUESTI
ELEMENTI



LE 4 GAMBE QUADRE DEVONO ESSERE
ALLINEATE CON IL TELAIO
O POSSONO STARE LEGGERMENTE AL DI SOTTO,
MAI FAR SPORGERE LE GAMBE OLTRE IL TELAIO.

