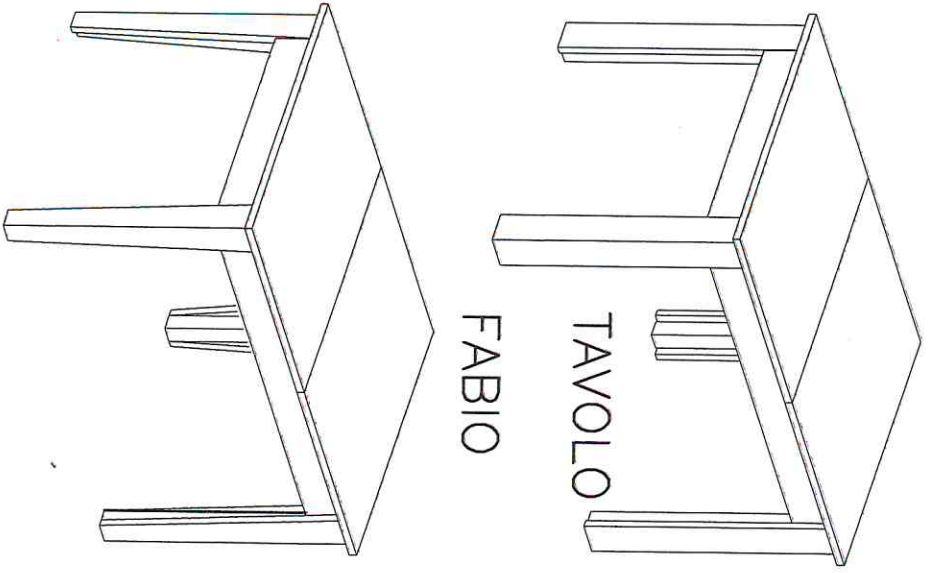
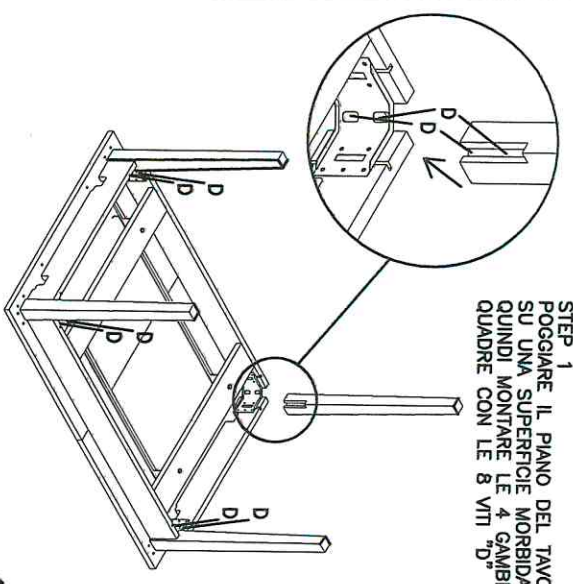


<p><b>A</b></p> <p>GIUNZIONE SEMPLICE 20 PZ</p>	<p><b>B</b></p> <p>GIUNZIONE DOPPIA 4 PZ</p>	<p><b>C</b></p> <p>PATTINO CON DUE SPINE 8PZ</p>
<p><b>D</b></p> <p>(VITE M8x60 + DADO M8 + ROSETTA) 8PZ</p>	<p><b>E</b></p> <p>SPINA Ø8x40 4 PZ</p>	

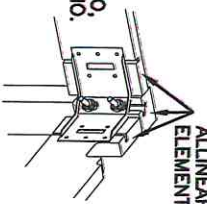


**STEP 1**  
POGGIARE IL PIANO DEL TAVOLO  
SU UNA SUPERFICIE MORBIDA,  
QUINDI MONTARE LE 4 GAMBE  
QUADRE CON LE 8 VITI "D"

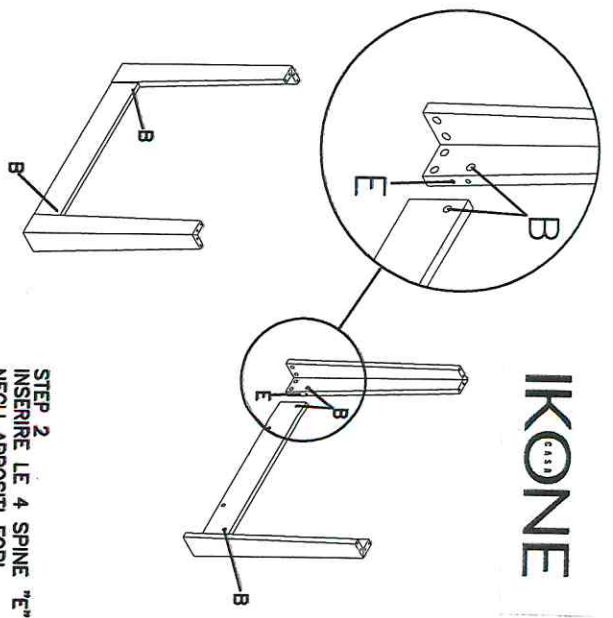


**STEP 1 (IMPORTANTE)** DEVONO ESSERE  
LE 4 GAMBE QUADRE DEVONO ESSERE  
ALLINEATE CON IL TELAIO IN LAMINATO  
O POSSONO STARE LEGGERMENTE AL DI SOTTO,  
MAI FAR SPORGERE LE GAMBE OLTRE IL TELAIO.

ALLINEARE QUESTI  
ELEMENTI



**STEP 2**  
INSERIRE LE 4 SPINE "E"  
NEGLI APPOSITI FORI,  
MONTARE IL BASAMENTO  
ESTERNO CON LE 4  
GIUNZIONI DOPPIE "B"



**STEP 3**  
ACCOPPIARE LE GAMBE A PONTE ESTERNE AL PIANO  
CON LE 20 GIUNZIONI SEMPLICI "A"  
INSERIRE I PATTINI "C" NEGLI APPOSITI FORI  
SULLE GAMBE AD L

